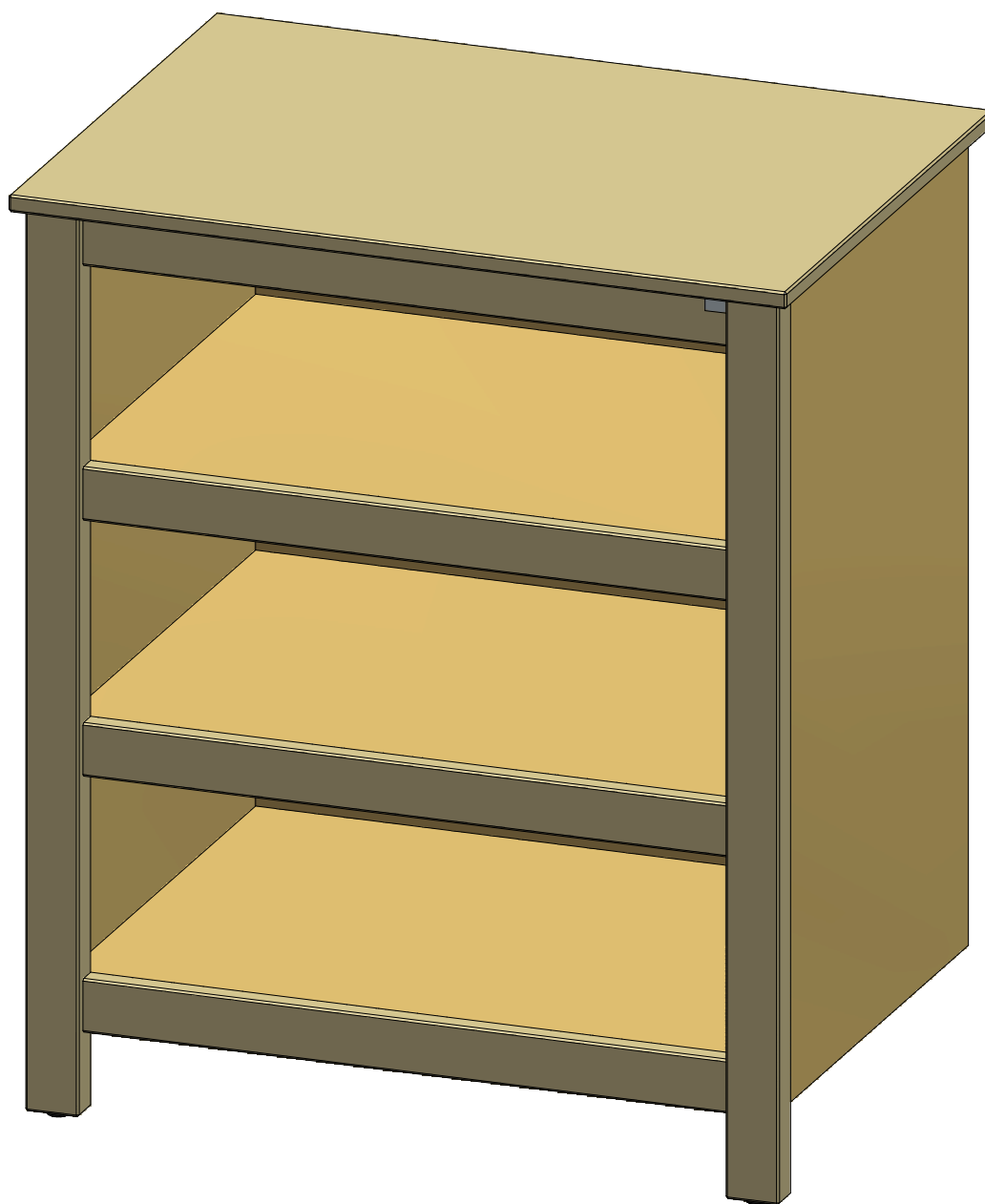
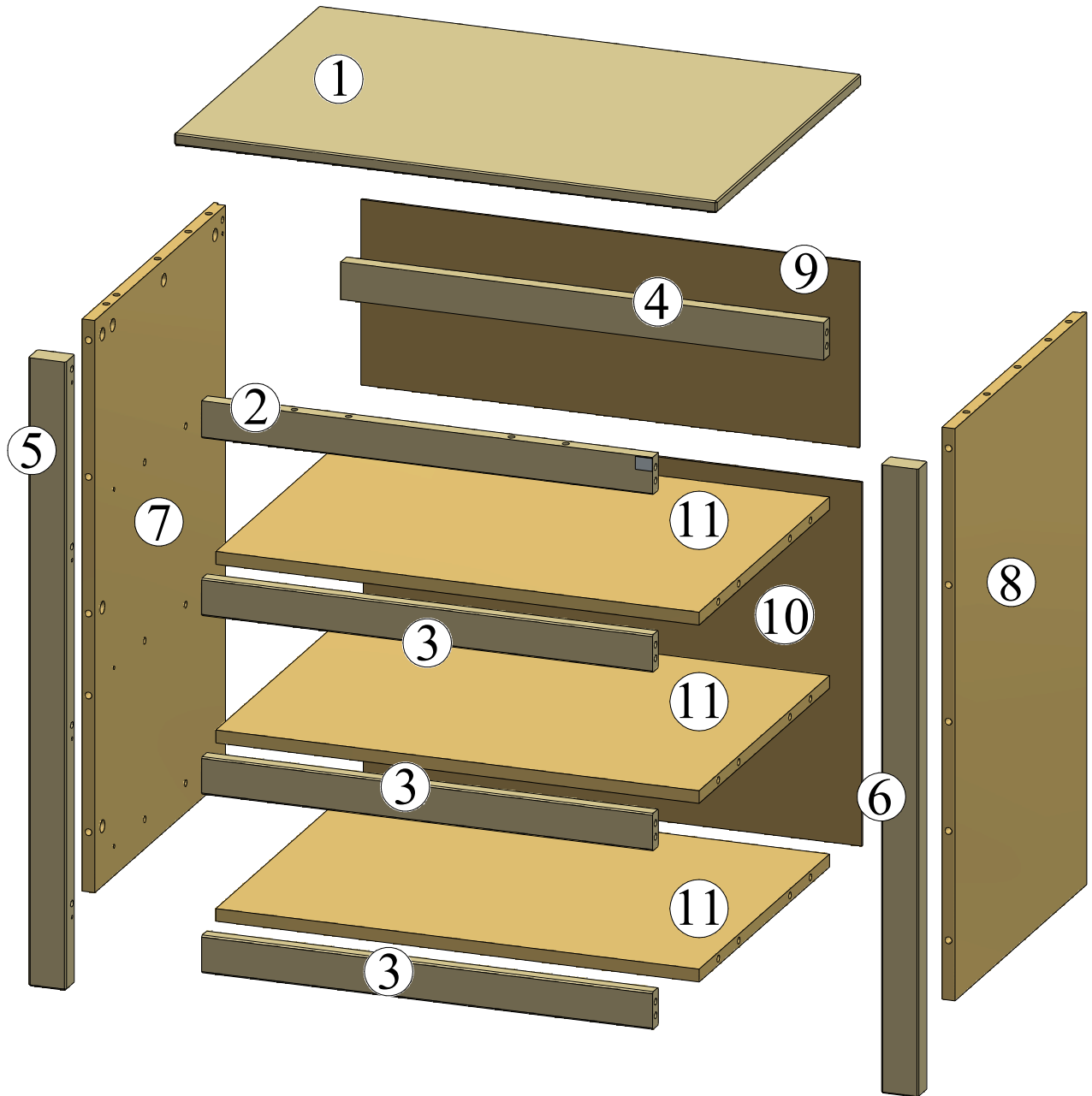


ARTEMOBILI
móveis com encaixe perfeito

Balcão Moderno



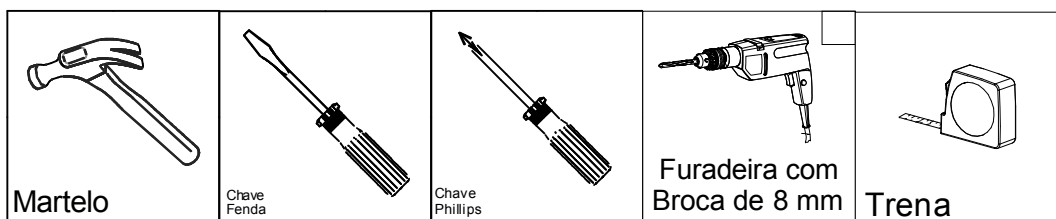
Identificação das Peças



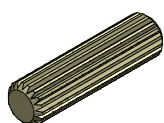
Partes do Produto

1	Tampo	(1x)	-	640 x 450 x 14 mm
2	Travessa frontal superior	(1x)	-	532 x 44 x 18 mm
3	Travessa frontal inferior	(3x)	-	532 x 44 x 18 mm
4	Montante traseiro	(1x)	-	570 x 44 x 18 mm
5	Pé esquerdo	(1x)	-	736 x 44 x 28 mm
6	Pé direito	(1x)	-	736 x 44 x 28 mm
7	Lateral esquerda	(1x)	-	670 x 412 x 15 mm
8	Lateral direita	(1x)	-	670 x 412 x 15 mm
9	Fundo superior	(1x)	-	217 x 588 x 3 mm
10	Fundo inferior	(1x)	-	426 x 588 x 3 mm
11	Prateleira	(3x)	-	570 x 408 x 15 mm

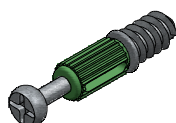
Ferramentas Necessárias



Identificação das Ferragens



A - Cavilha 8x30 (32x)



B - Parafuso minifix (36x)



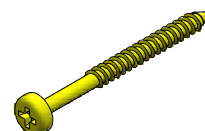
C - Tambor minifix (36x)



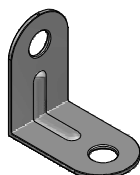
D - Parafuso 3,5x20 CCH (2x)



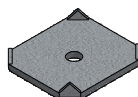
E - Parafuso 3,5x12 CPA (10x)



F - Parafuso 4,5x40 CPA (2x)



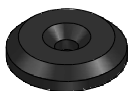
G - Cantoneira metálica (3x)



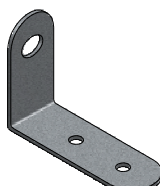
H - Fixador de fundo (3x)



I - Prego 10x7 (23x)



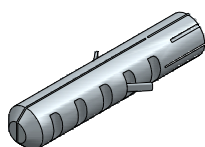
J - Sapata deslizadora (2x)



K - Suporte aéreo (2x)



L - Tapa furo adesivo (12x)

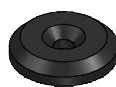
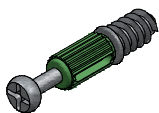


M - Bucha Plástica (2x)

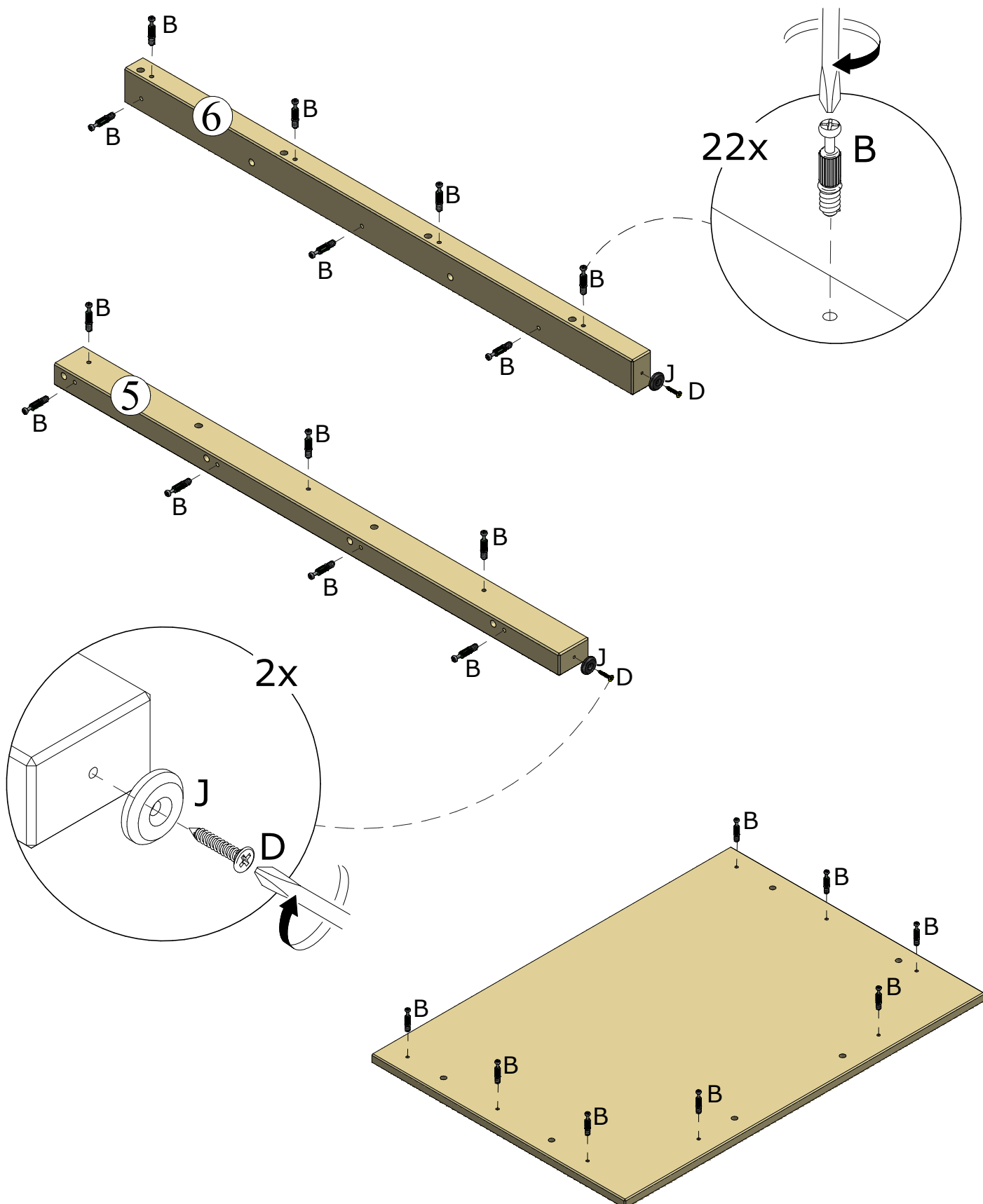


N - Arruela lisa (2x)

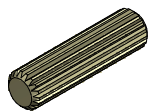
PASSO 1)



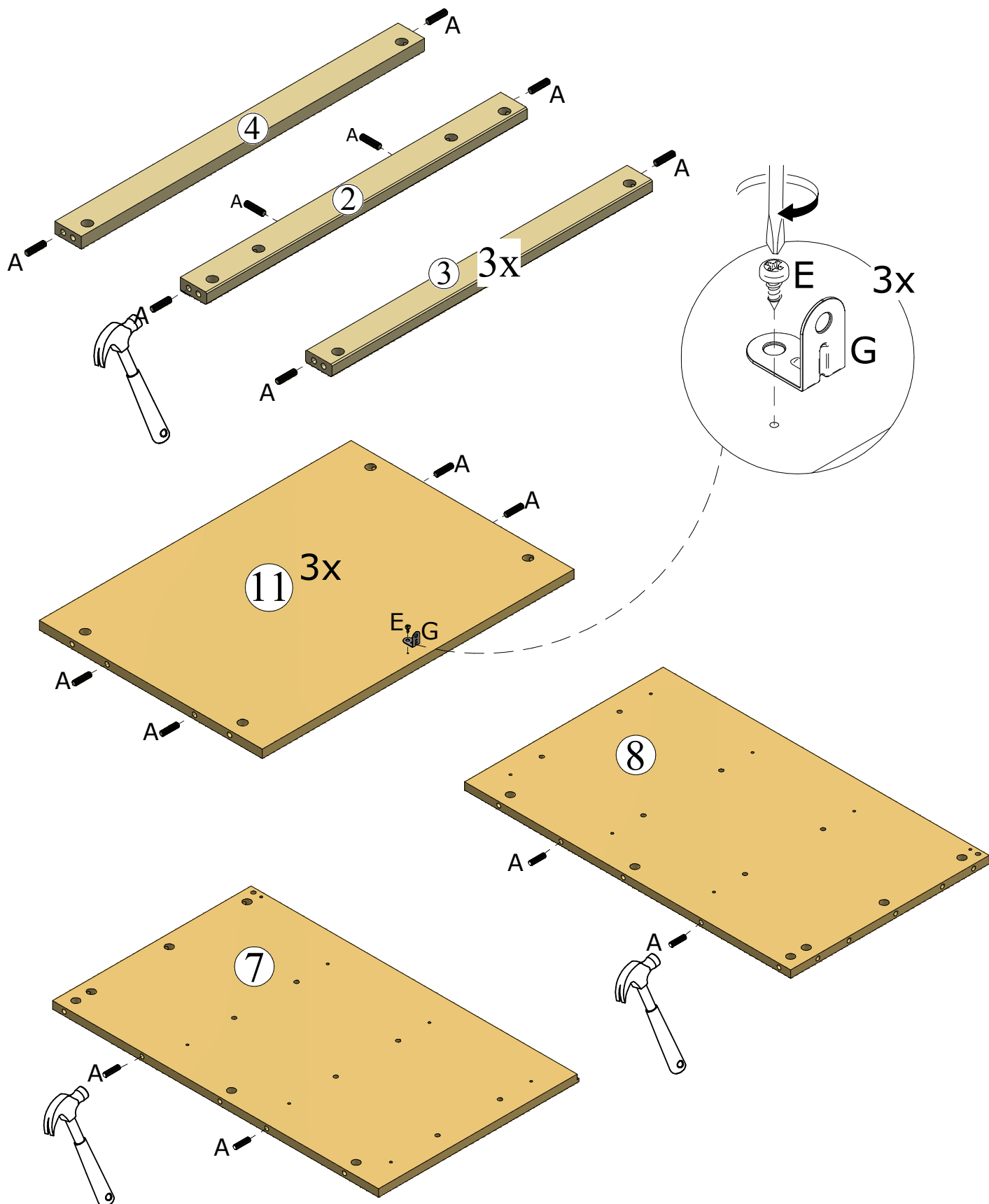
B- Parafuso minifix (22x) D - Parafuso 3,5x20 CCH (2x) J- Sapata (2x)



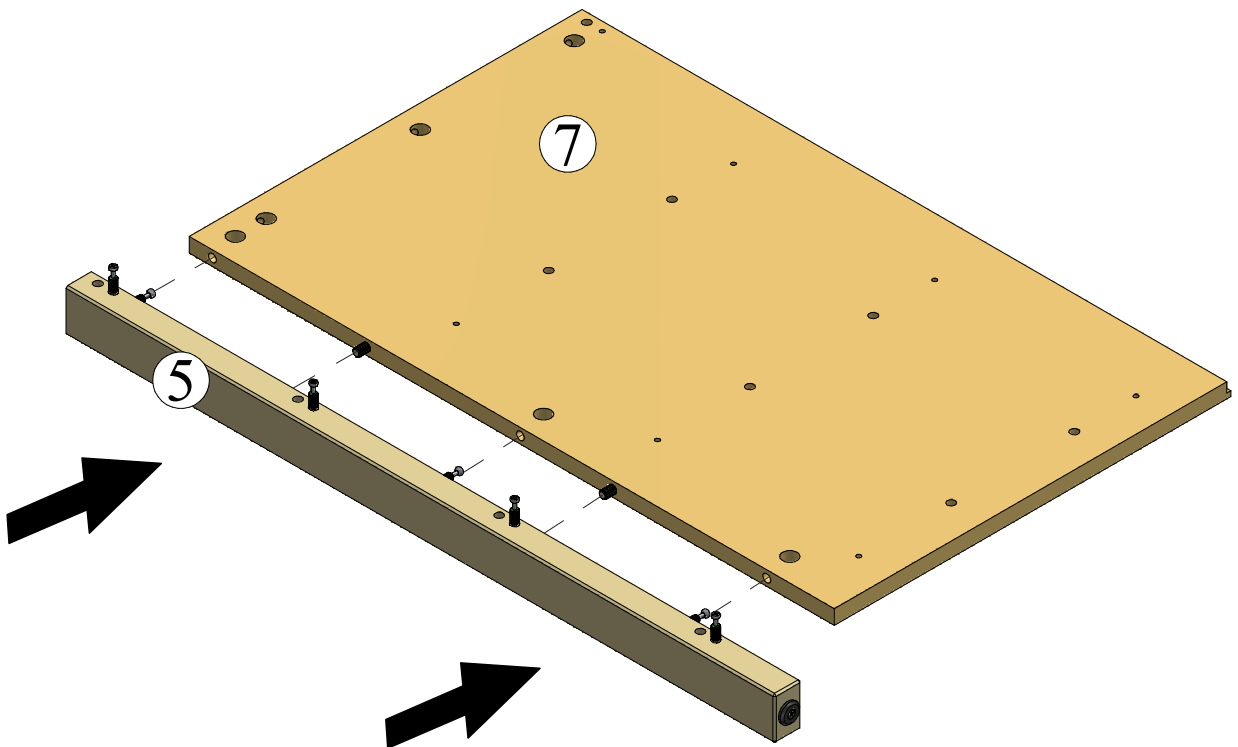
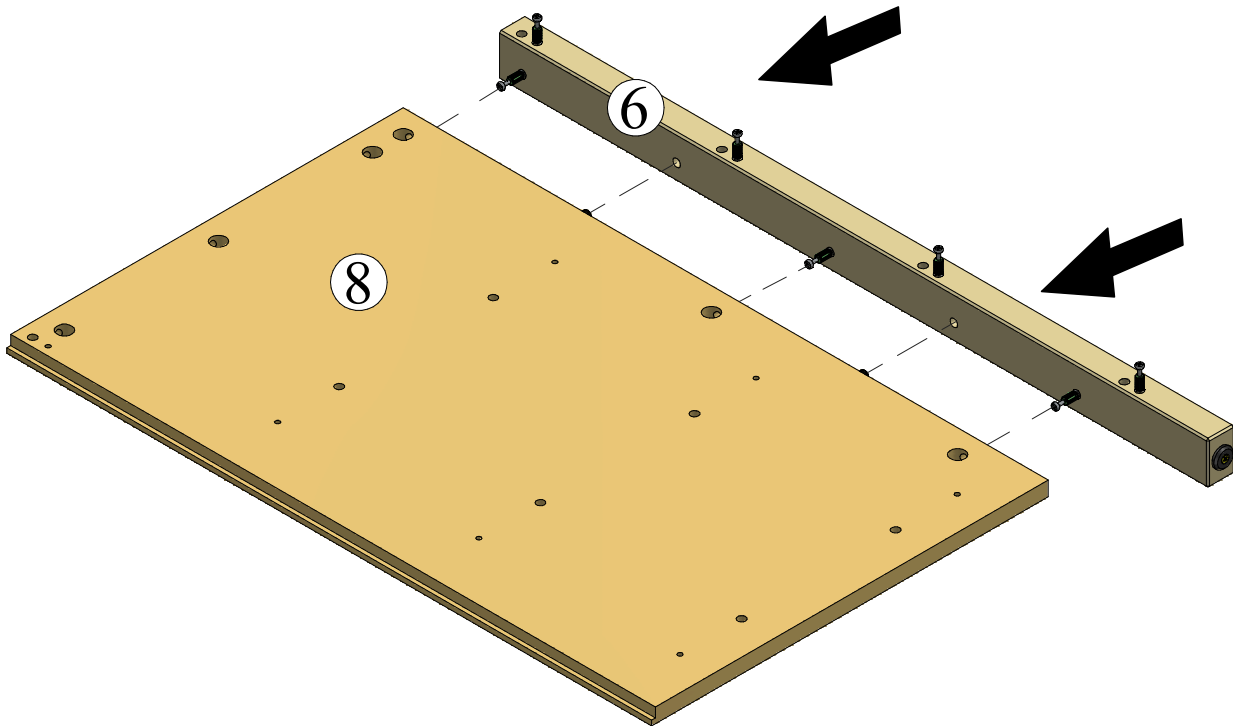
PASSO 2)



A- Cavilha 8x30 (28x) E- Parafuso 3,5x12 CPA (3x) G- Cantoneira metálica (3x)



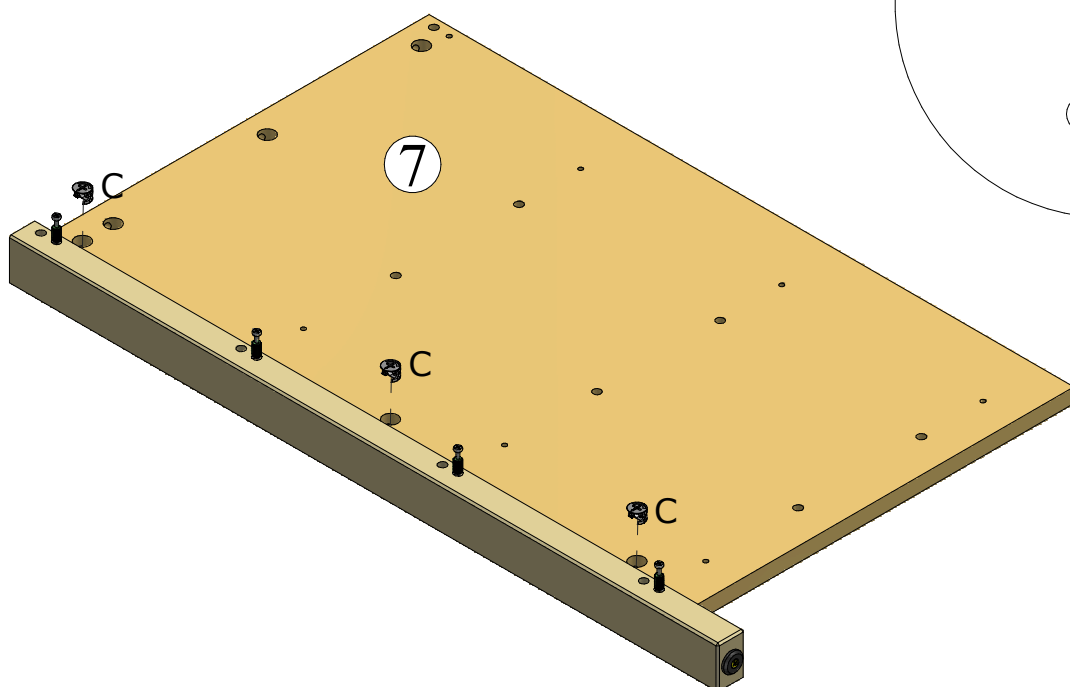
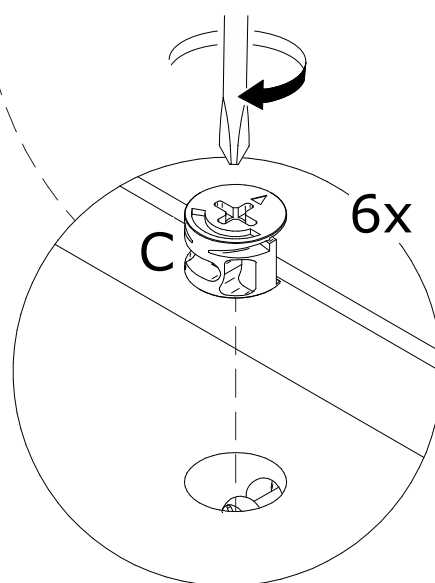
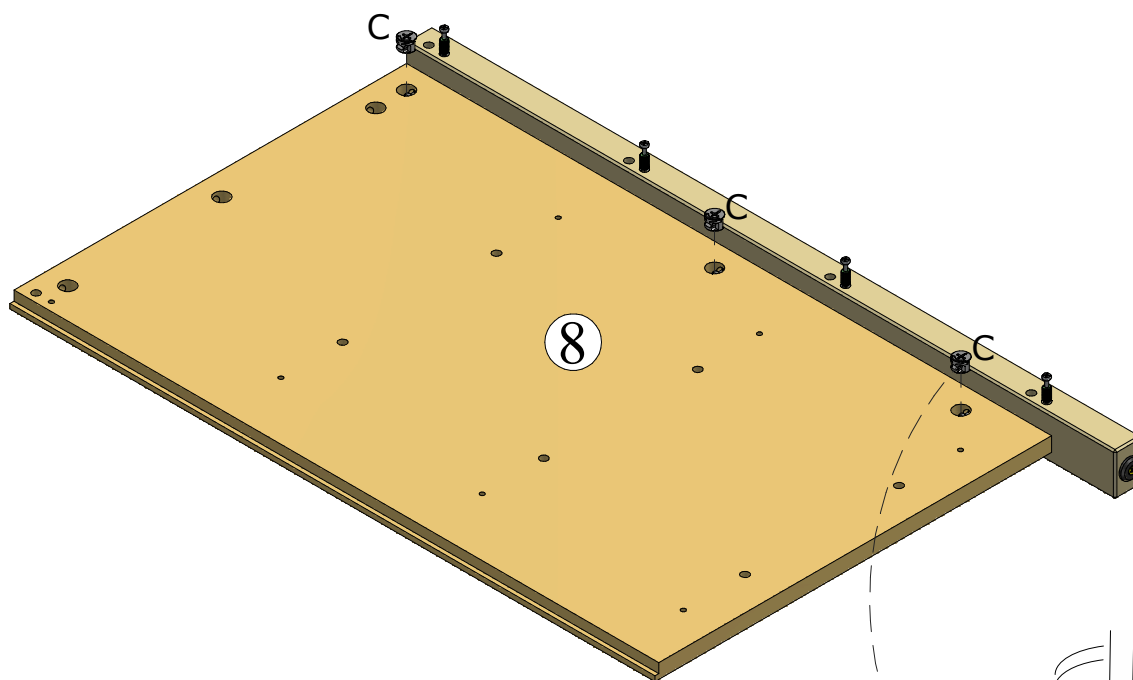
PASSO 3)



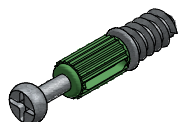
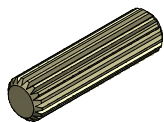
PASSO 4)



C - Tambor minifix (6x)

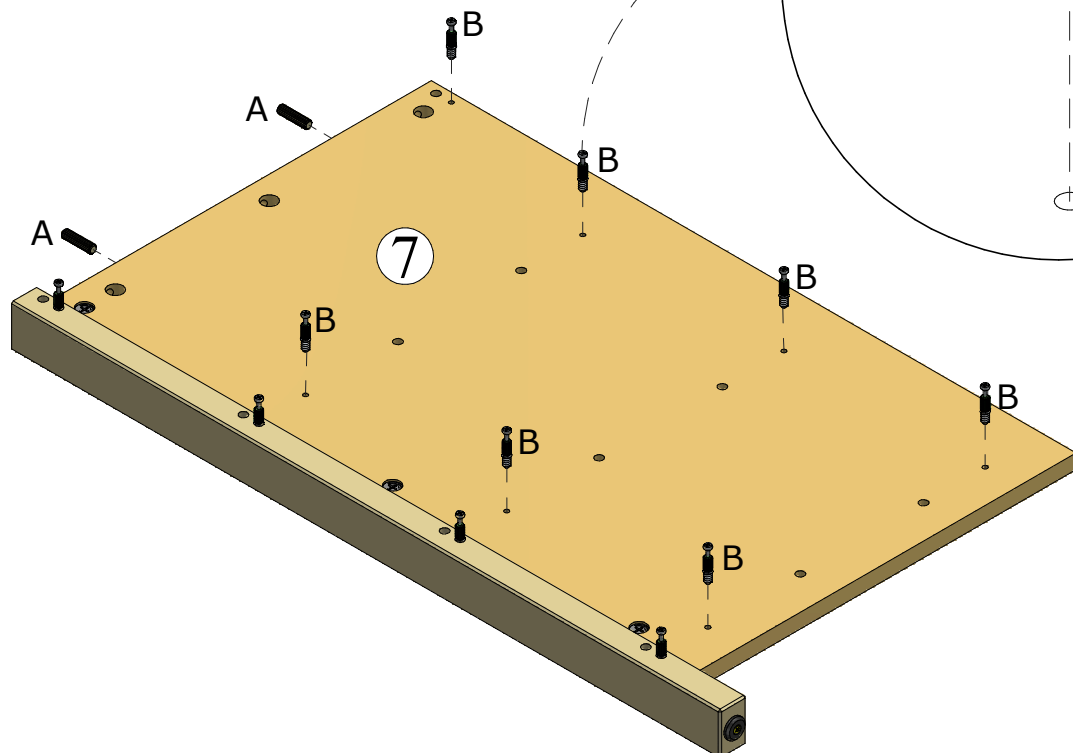
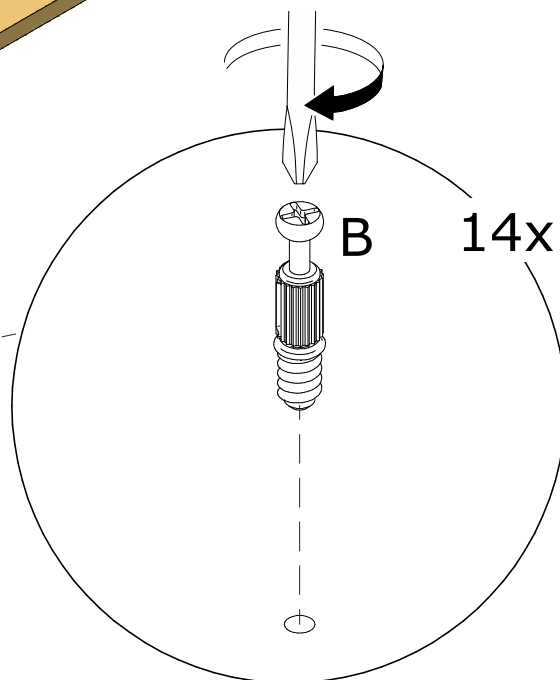
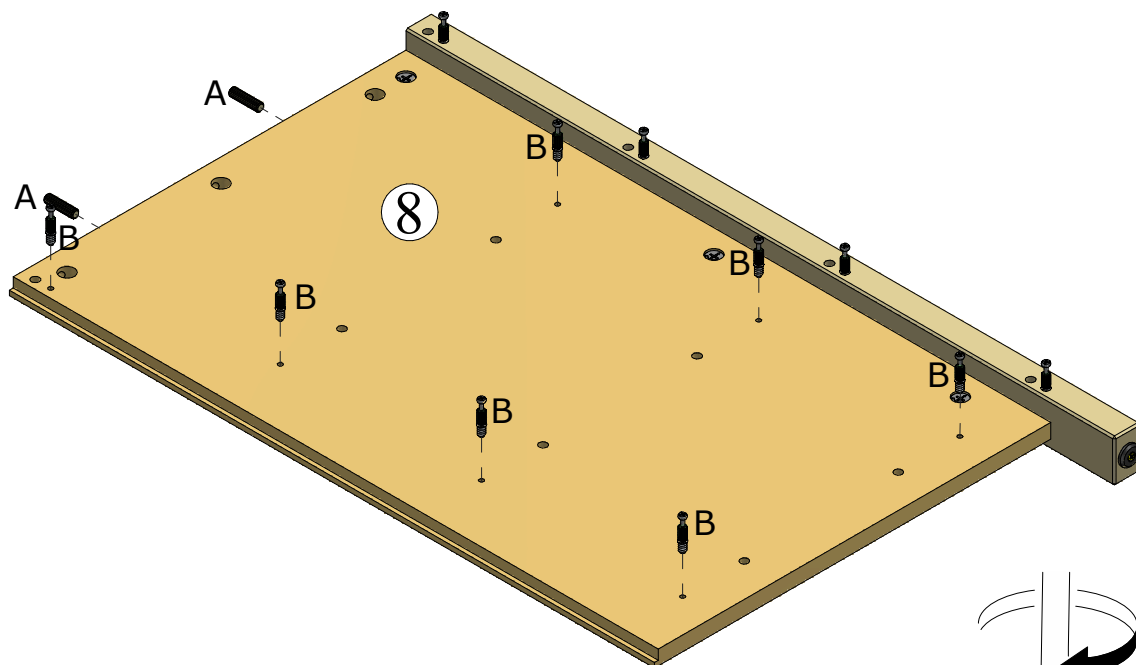


PASSO 5)



A - Cavilha 8x30 (4x)

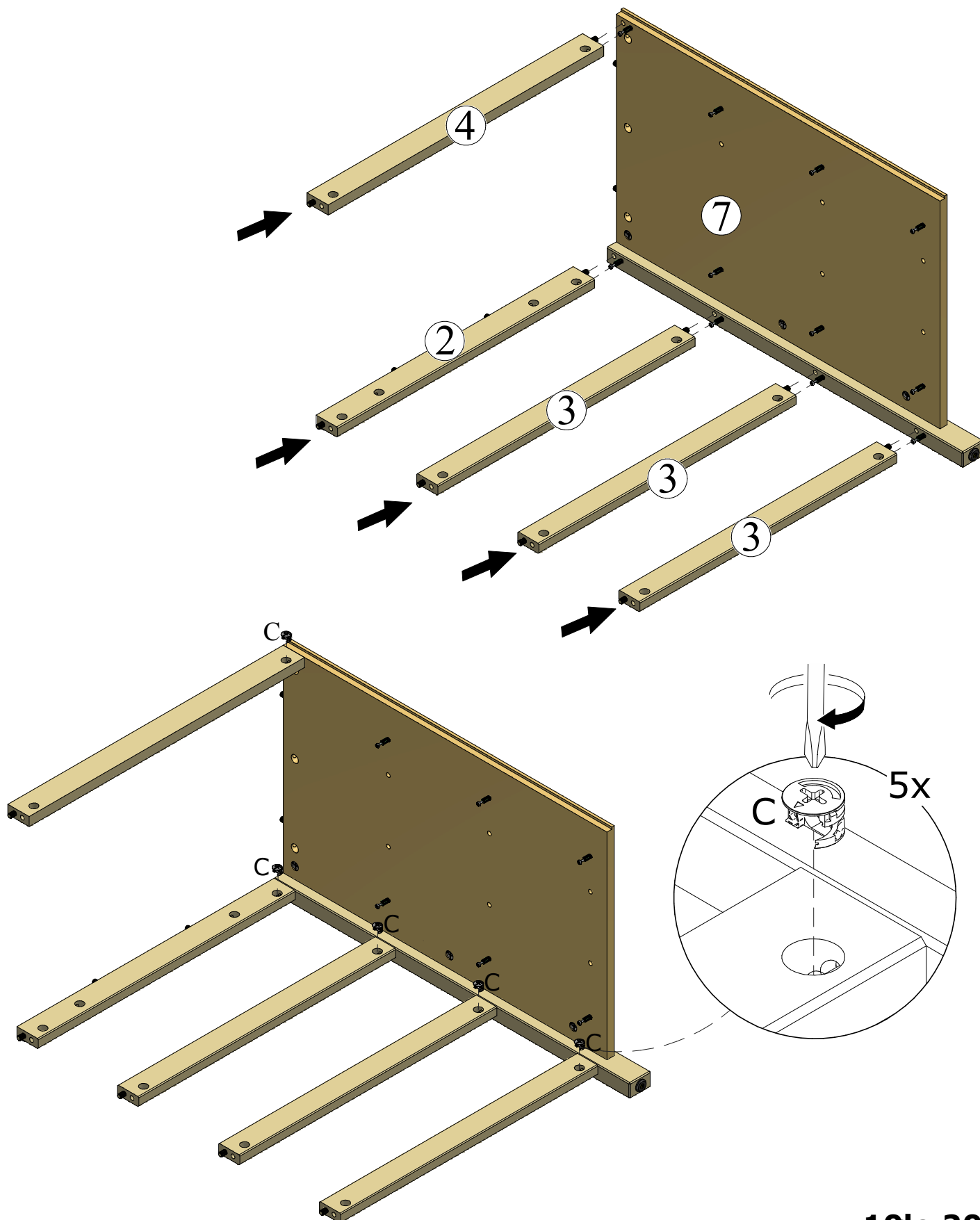
B - Parafuso minifix (14x)



PASSO 6)



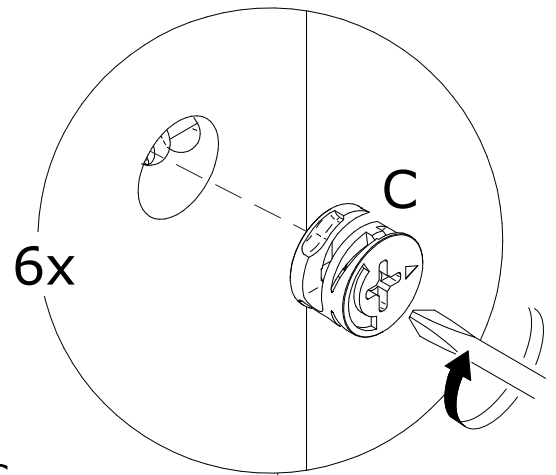
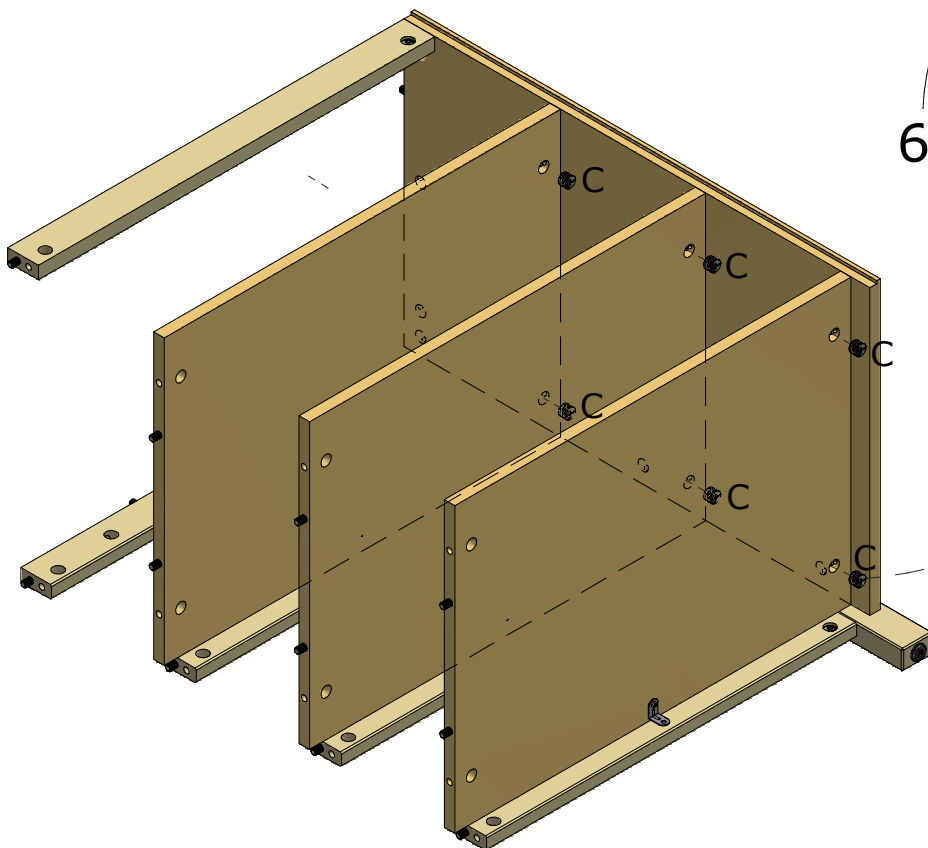
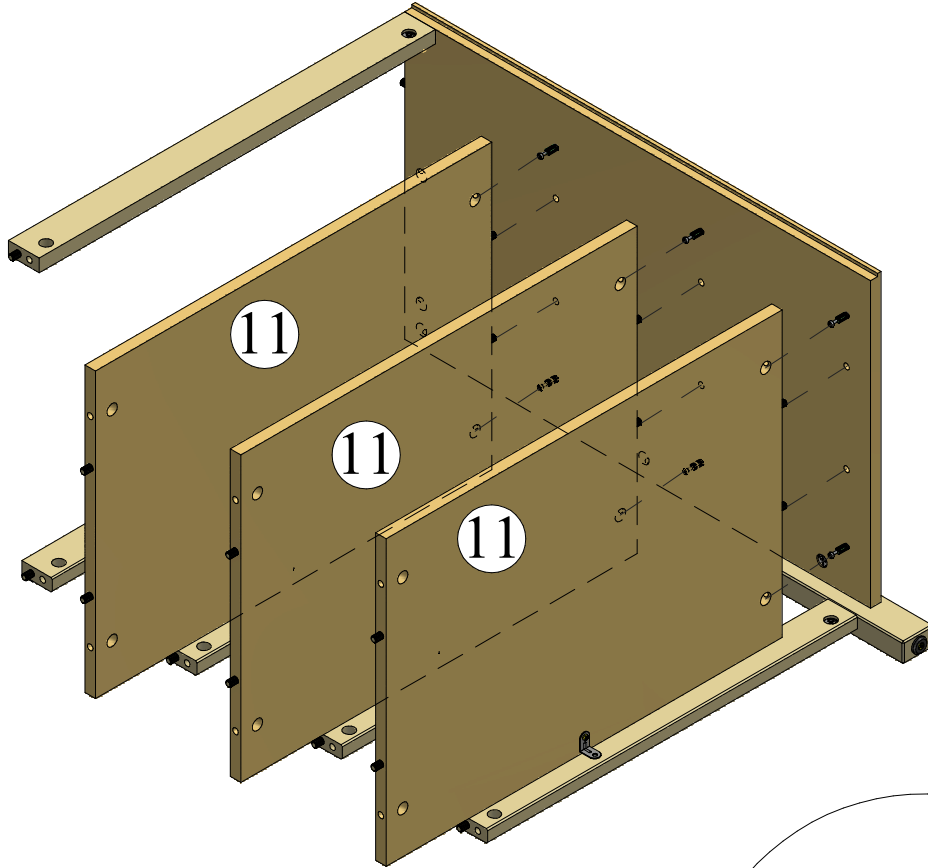
C - Tambor minifix (5x)



PASSO 7)



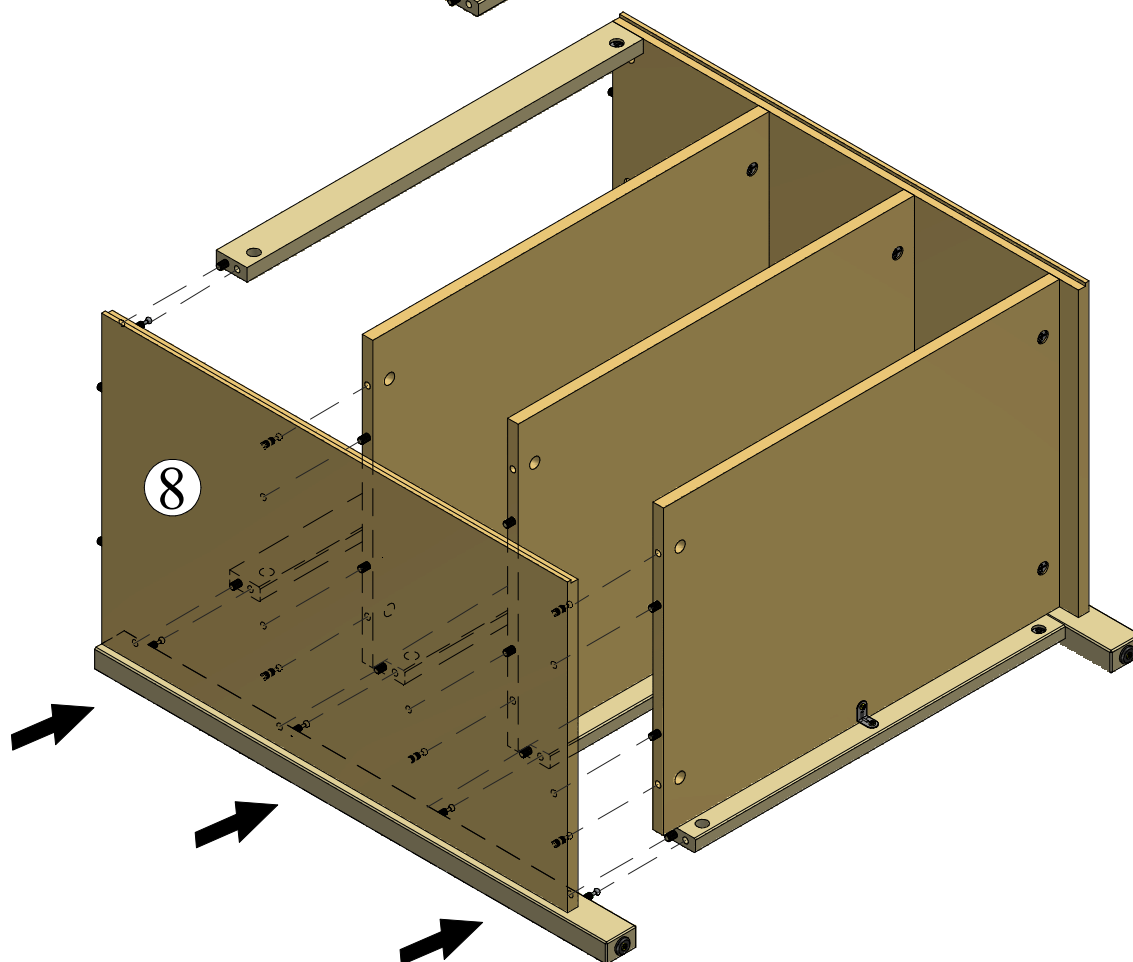
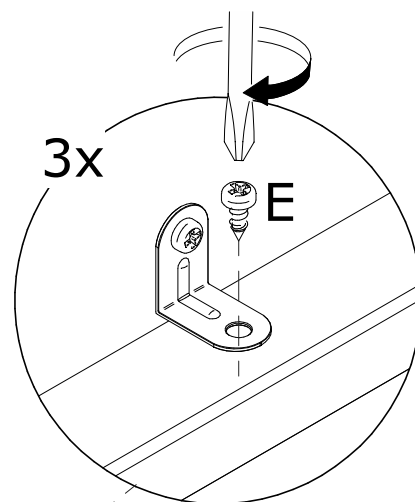
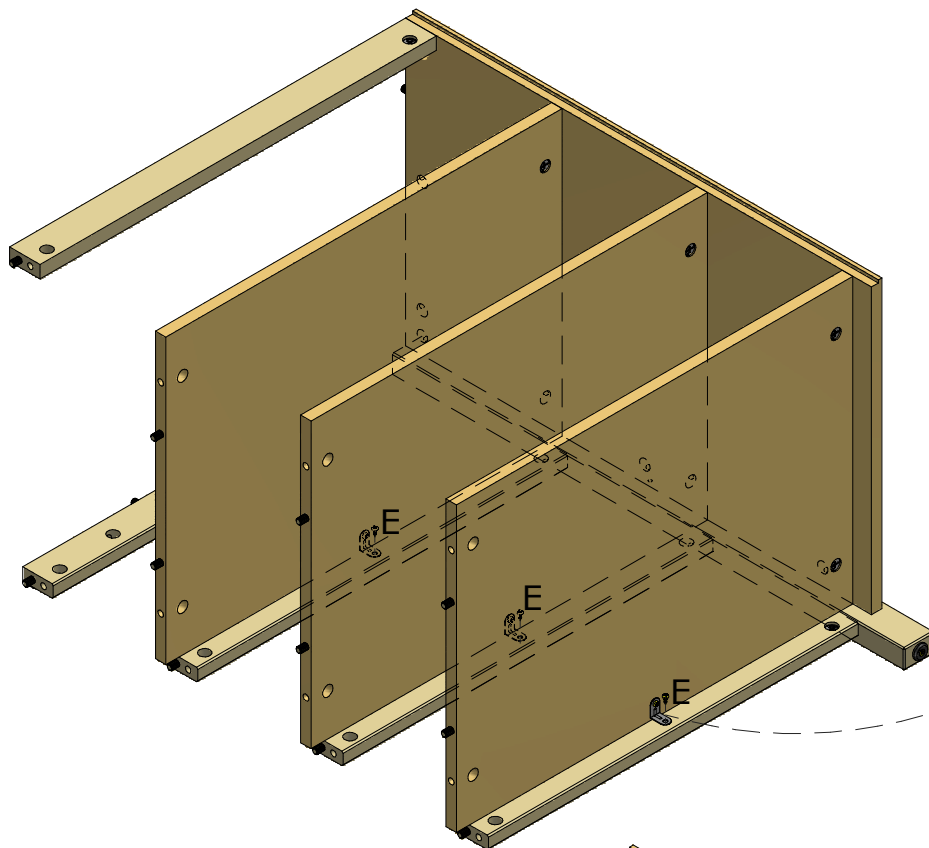
C- Tambor minifix (6x)



PASSO 8)



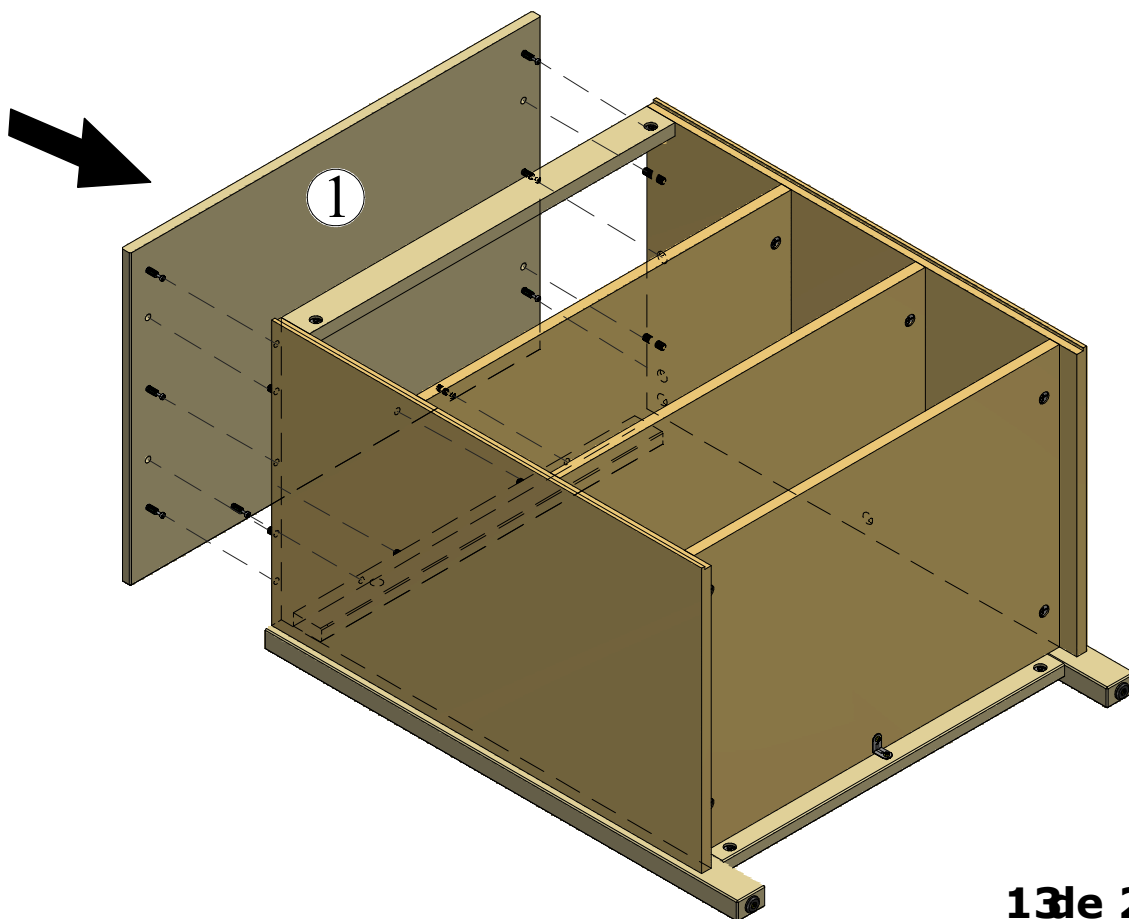
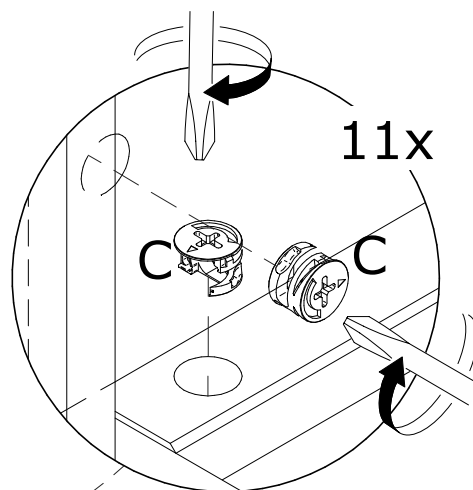
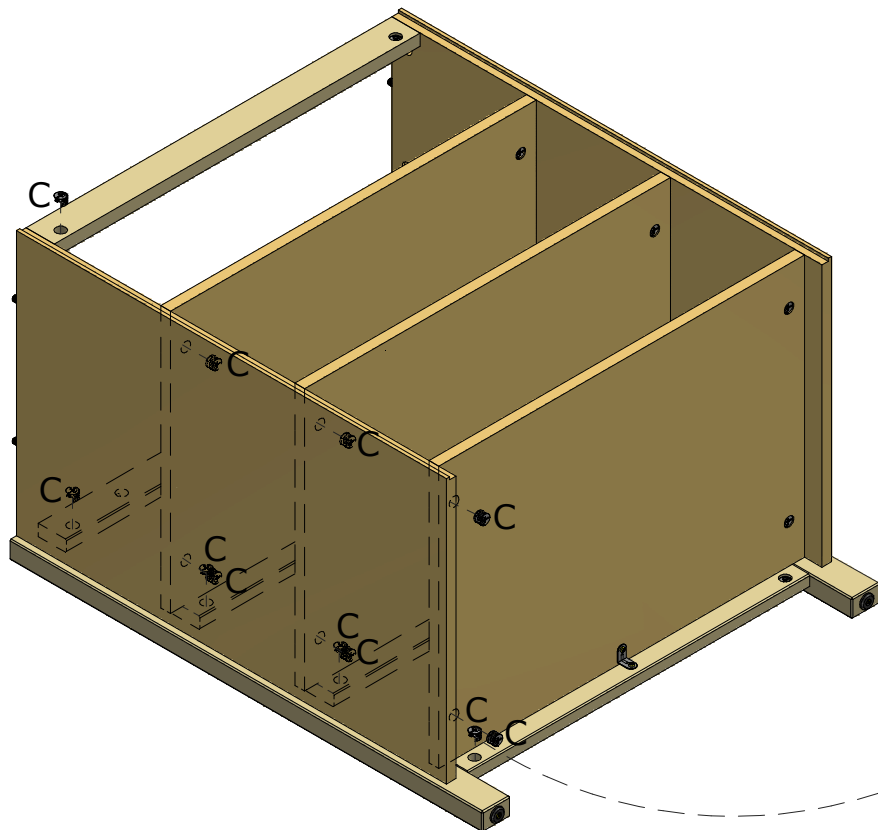
E- Parafuso 3,5x12 CPA (3x)



PASSO 9)



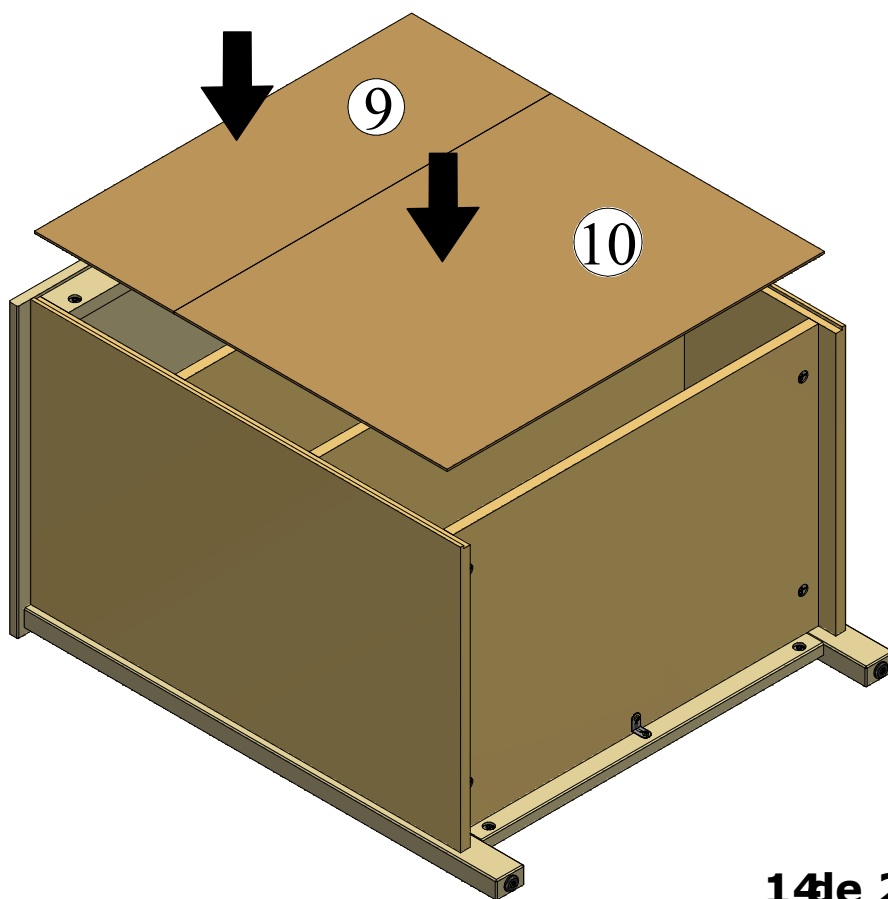
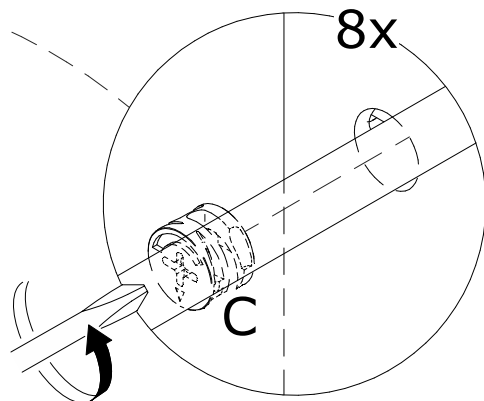
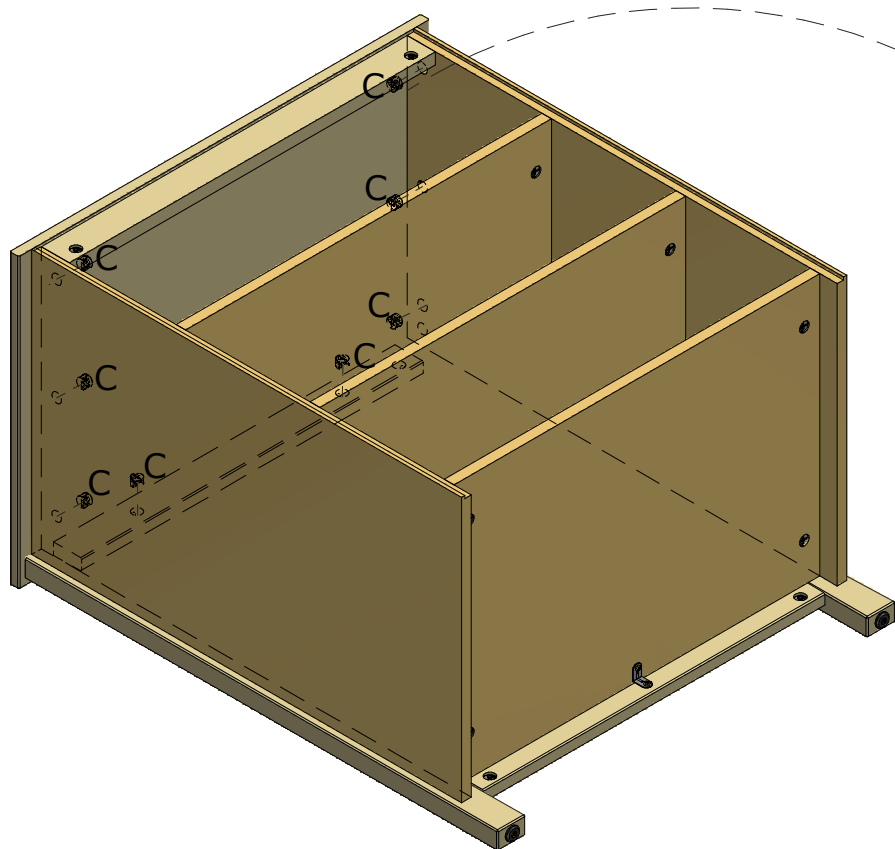
C - Tambor minifix (11x)



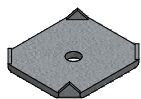
PASSO 10)



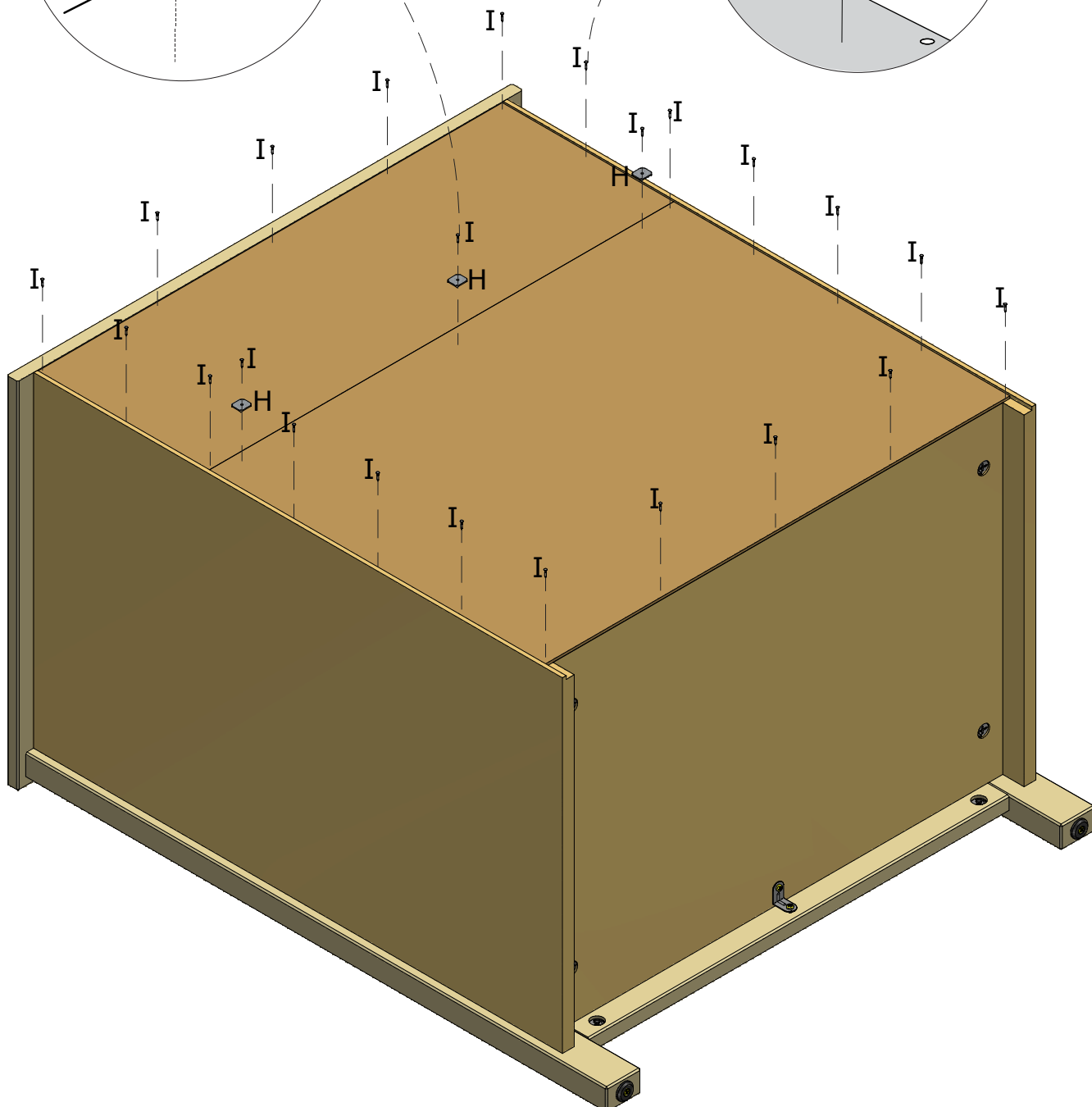
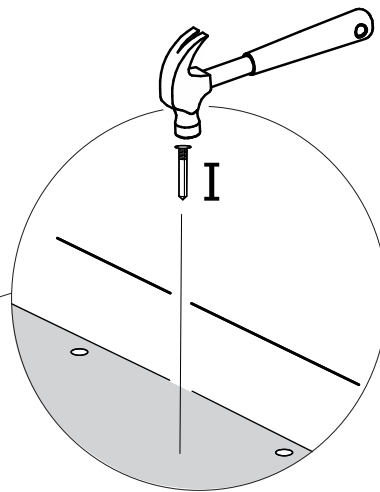
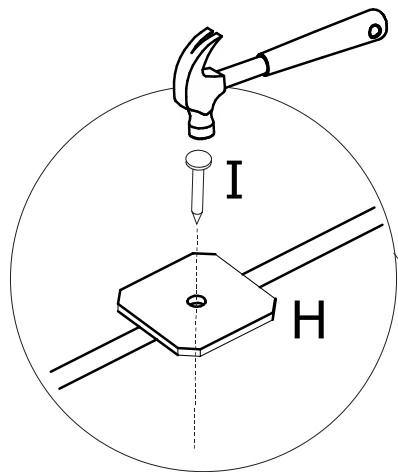
C- Tambor minifix (8x)



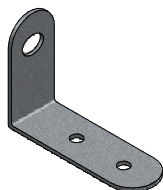
PASSO 11)



H - Fixador de fundo (3x) I - Prego 10x7 (23x)

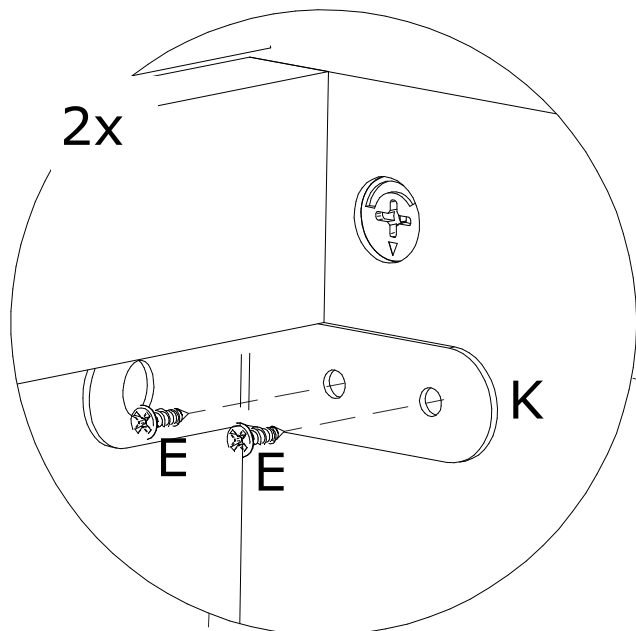


PASSO 12)

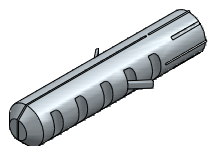


E- Parafuso 3,5x12 CPA (4x)

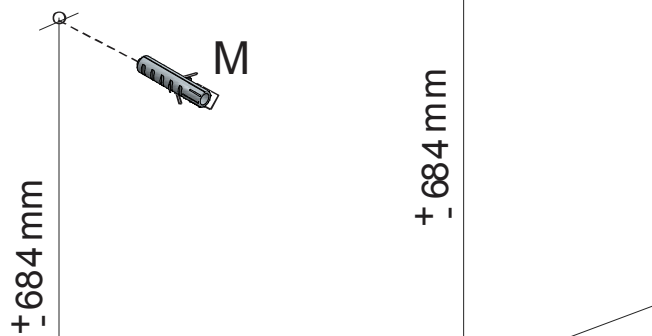
K- Suporte aéreo (2x)



PASSO 13)



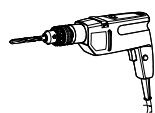
M - Bucha Plástica (2x)



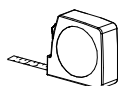
Por favor, use uma furadeira para fixar os parafusos na parede.

IMPORTANTE!

É obrigatório fixar o móvel na parede. A fixagem indevida é adequada para paredes de alvenaria, caso sua parede seja de outro tipo, você pode adquirir a fixagem correta, em qualquer loja de materiais de construção.

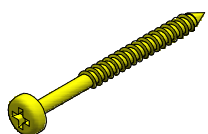


Furadeira com Broca de 8 mm

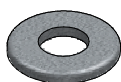


Trena

PASSO 14)



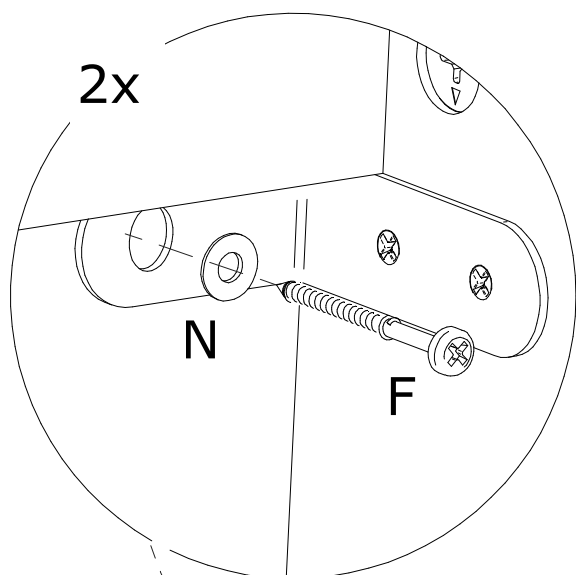
F - Parafuso 4,5x40 CPA (2x)



N - Arruela lisa (2x)



L - Tapa furo adesivo (12x)

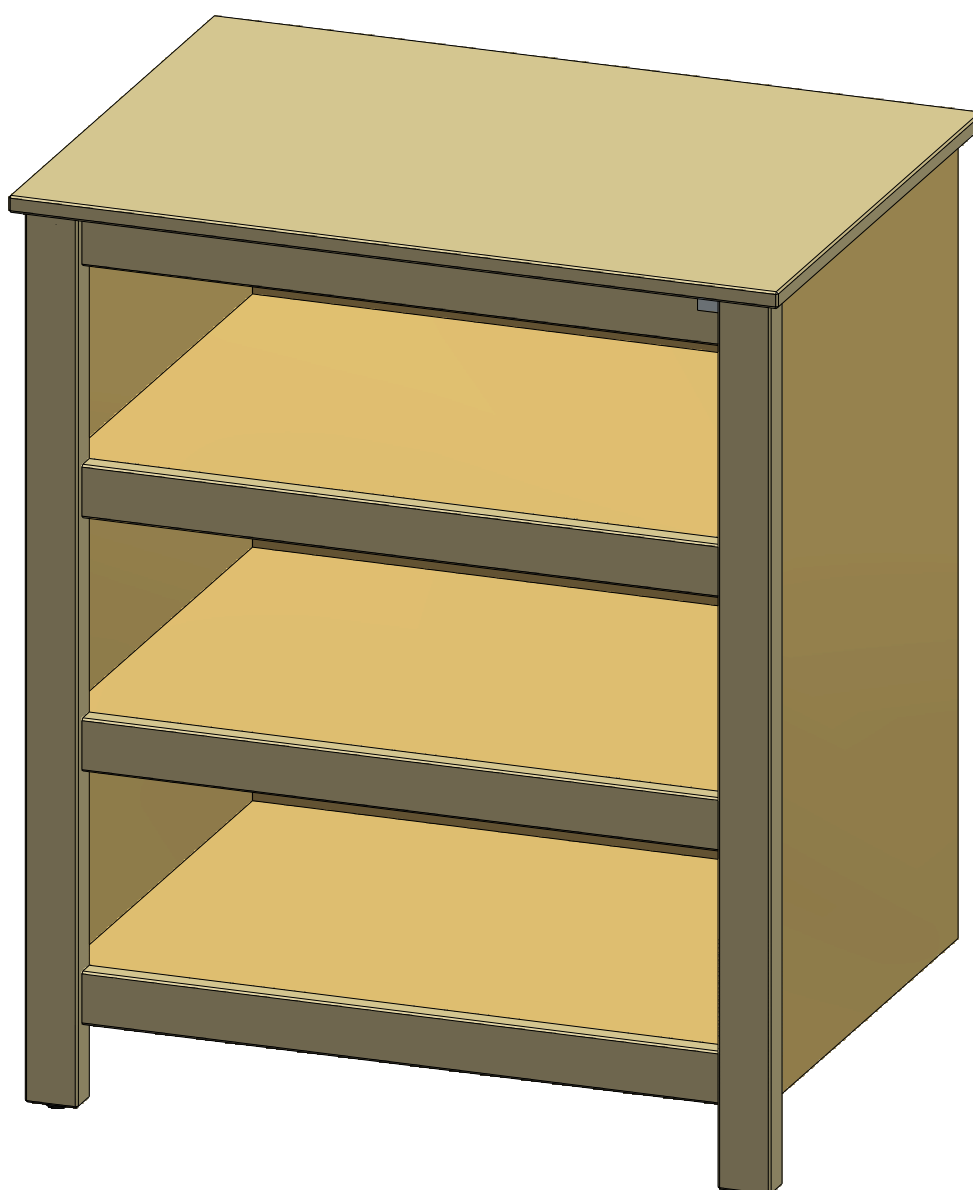


CUIDADOS COM O MÓVEL

Para limpeza e conservação deste produto, use apenas um pano macio, umedecido com água e sabão neutro (sem amônia).

Não use álcool, detergentes, abrasivos, etc...

Não deixe este produto em contato com o sol, fonte de calor ou ambiente com muito pó.



ARTEMOBILI

móveis com encaixe perfeito

Certificado de garantia

Balcão

Com o intuito de garantir a sua satisfação e confirmar o nosso compromisso com a qualidade, queremos que leia atentamente nossas recomendações para o cuidado do seu móvel.

1. Proteja-o da incidência direta da luz solar.
2. Evite coloca-lo próximo de estufas ou saídas de ar condicionado.
3. Não deixe em lugar úmido e ambientes com muito pó.
4. Evite objetos pontiagudos sobre a superfície.
5. Para limpeza deste produto, use apenas um pano macio, umedecido com água e sabão neutro.
6. Não use álcool, detergentes, abrasivos, etc...
7. A montagem deverá obedecer as instruções do manual, a montagem efetuada de maneira incorreta acarreta na perda de garantia.
8. Em caso de mudança de endereço possíveis avarias no transporte perderão a garantia.
9. Aperte os parafusos periodicamente.

IMPORTANTE: todas não conformidades deverão ser apontadas no momento do recebimento do produto.

Prazo de garantia:

Será de seis (06) meses a garantia do móvel por defeitos de fabricação, ressalvadas condições normais de uso e as demais condições do presente certificado, contados da data da emissão da nota fiscal.

**** O certificado de garantia só será válido se apresentado juntamente com a nota fiscal.**